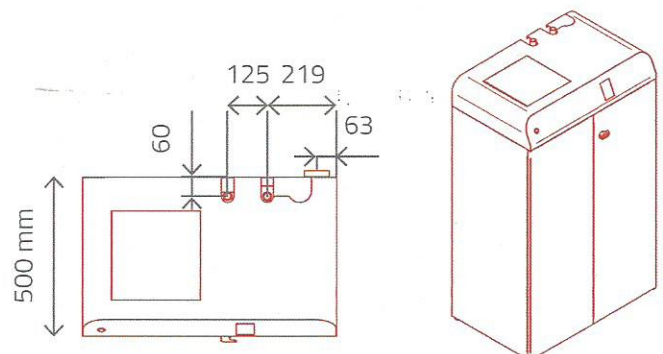
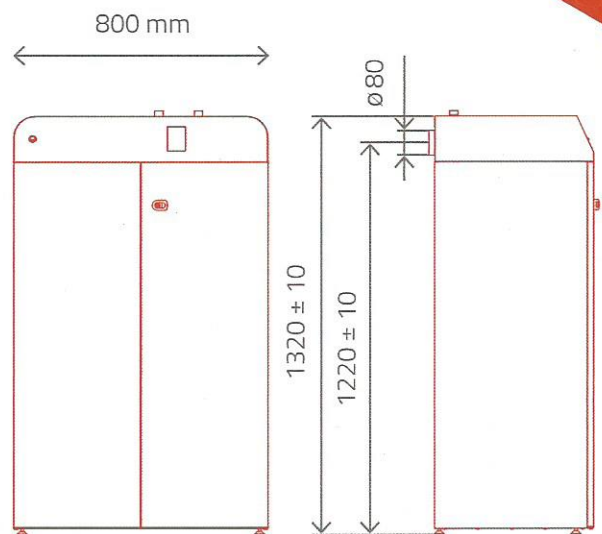
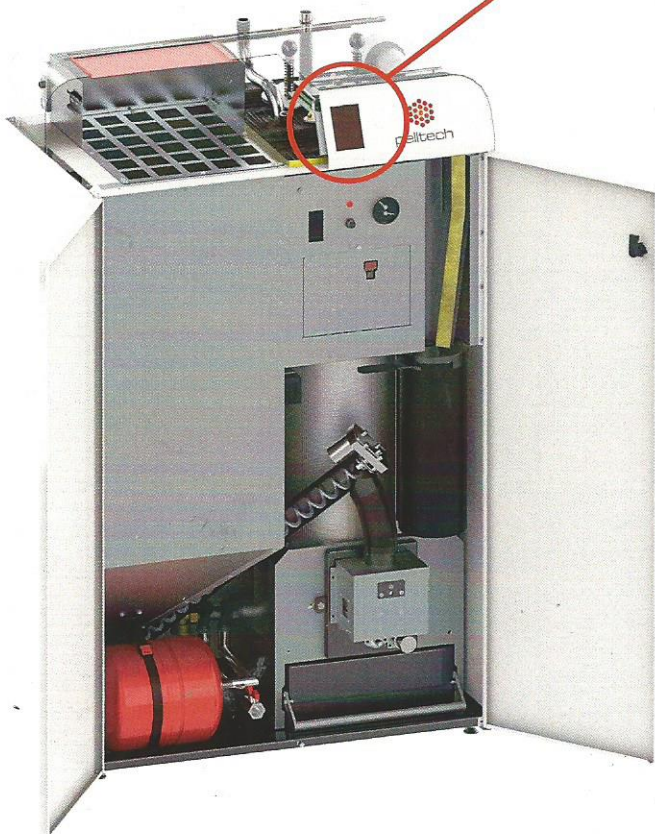


| Treibstoff | Holzpellets 6 mm | |
|---|------------------|--------------|
| Nennwärmeleistung | kW | 15 |
| Mindestwärmebelastung | kW | 4 |
| für Dauerbetrieb | | |
| Maximaler Kraftstoffverbrauch | kg/h | 3.4 |
| Pelletlager Kapazität | l | 170 |
| Kesselwasserkapazität | l | 50.3 |
| Kapazität des Ausgleichsbehälter | l | 8 |
| Maximaler Betriebsdruck | bar | 3 |
| Kesselvorlauf u. Wiedereinschaltung \emptyset | G 3/4" | |
| Rauchgasaustritt Außendurchmesser | mm | 80 |
| Rauchgastempe. bei rotiertem Ausgang | °C | 130 |
| Standardwirkungsgrad bei 70/55 °C | % | 94 |
| Netzversorgung | 230V, 50Hz, 3A | |
| Stromverbrauch | | |
| -bei Zündung | W | 390 |
| -bei maximaler Leistung | W | 60 |
| -bereitschaft (ohne pumpen) | W | 3 |
| Gesamtbmessungen (B/T/H) | mm | 800/500/1320 |
| Trockengewicht | kg | 155 |

PK 15 COMBI HOME CONTROL SYSTEM REGELT:

- Bis zu 2 Regelventile für Heizkreise
- Bis zu 4 Pumpen für Heizkreise, Warmwasser und Zirkulation
- Bis zu 7 verdrahtete Tempertursensoren
- Drahtlose Sensoren zur Messung der Raum- und Außentemperatur
- Drahtlose oder verkabelte Netzwerkverbindung
- Zweite Wärmequellensteuerung



Generalimporteur für Deutschland, Österreich & Schweiz

Nordland Heizgeräte ein

Unternehmen der "Nordfeuer GmbH

Alter Weg 22 - 24

27478 Cuxhaven / Altenbruch

www.nordland.de

info@pelltech-germany.de

tel. +49 4755 353

Pelltech PK 15 Combi

Ganzheitliches Design, das verbindet ein Pelletbrenner, Kessel und Behälter in eine neue Art des bequemen Heizens. PK 15 Combi ist ideal für kleine Haushalte, die erfordern effiziente, nachhaltige sowie niedrige Unterhaltungswärme und Warmwasserbereitung. Dieser Kombikessel hat einen integrierten Aschezyklon zum Auffangen aller möglichen Feinheiten Partikel und zur Bereitstellung sauberer Rauchgase. Intelligentes Design ermöglicht die Verwendung des Kessels als Unterstützung für eine vorhandene Wärmepumpe. Das PK15 bietet integrierte Haussteuerung mit Heizkreisregelung.

K 15 COMBI INTEGRIERT:

- . Pelletbehälter mit Schiebeluke
- . Schnecke mit Sicherheitsschlauch
- . Vertikaler Pelletbrenner
- . 3-Gang-Kessel mit senkrechten Rohren
- . Rauchgasventilator und Zugluftregelung
- . Bedienfeld für Brenner-, Kessel- und Heimregel
- . Überdruck-Sicherheitsventil
- . Ausgleichsbehälter



DOMESTIC

Privathaushalte und Wohnungen



DVGW-Prüflaboratorium Energie



pelltech